

제품보증서

모델명 : IDEAL 1038, IDEAL 1058, IDEAL 1071
IDEAL 1080, IDEAL 1110 재단기

보증기간 : 20 년 월 일 ~ 20 년 월 일 까지
(구입일로부터 1년)

구입처 : _____

주소 : _____

회사명 : _____ 부서 : _____

판매자 : 카피어랜드(주) 우편번호 : 157-200

주소 : 서울시 강서구 양천로 401 강서한강자이타워 B동 304호

전화 : 02)6677-2800 팩스 : 02)6677-0301

담당자 : _____

보증규정

1. 보증기간 개시일은 기기 납품일로부터 시작됩니다.
2. 보증기간 내에 고객이 정상적으로 사용하던 중 기계의 결함으로 인해 고장이 발생한 경우에만 보상을 1년간 해드립니다.
3. 아래 사항의 경우에는 무상수리 대상에서 제외됩니다. 유의하시기 바랍니다.
(무상수리 제외시 유상수리해 드립니다.)
 - ① 첨부된 사용설명서의 설명을 준수하지 않은 사용자의 부주의에 의한 고장.
 - ② 고장의 원인이 본기기 이외에 외부요인에 의한 경우.
 - ③ 고객이 기기를 임의로 개조, 분해하여 발생한 고장일 경우.
 - ④ 구입 후 운반이나 이동시의 고장일 경우.
 - ⑤ 본 보증서의 제시가 없는 경우.
 - ⑥ 베어링, 기어, 칼날세트는 무상수리 기간에 포함되지 않습니다.
(위 부속은 무리하게 쓰셨을때 파손되기 때문에 서비스 기간에서 제외됩니다.)
4. 원격지 출장서비스를 행할 시에는 당사 예비규정에 의해 비용을 청구합니다.
5. 본 상품에 대한 보증수리 이외에 수리비는 실비로 합니다.
6. 본 보증서는 국내에서만 유효합니다.

애프터 서비스 신청

1. 애프터 서비스 이용시 보증서를 요구할 수 있습니다.
보증서의 제시가 없을 경우 무상수리가 불가능한 경우가 있습니다.
2. 애프터 서비스는 택배 이용을 기본으로 합니다.
택배 이용이 불가능한 경우에는, (50kg초과) 당사 애프터 서비스 센터를 방문하시거나,
기사 방문을 요청하실 수 있습니다. 기사 방문시 추가 요금이 청구될 수 있습니다.
3. 무상수리 보증기간 경과 후의 정기점검 및 고장수리는 수리요청에 의해 실시하며 유상수리를 원칙으로 합니다.

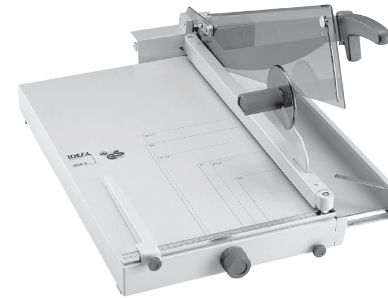
A/S Tel : (031) 954-0090

종합사무기기 전문회사
카피어랜드(주)

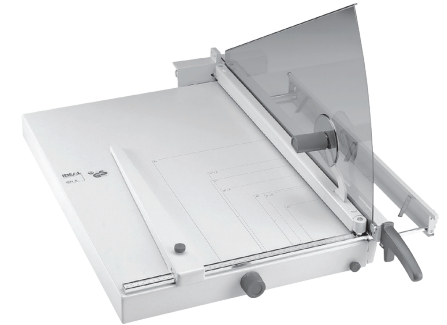
IDEAL

재단기 사용설명서

IDEAL 1038
IDEAL 1058



IDEAL 1071



IDEAL 1080
IDEAL 1110



종합사무기기 전문회사
카피어랜드(주)



기기 사용하기전 본 설명서를 읽어 보시고
안전예방책을 준수 하시기 바랍니다. 사용설명서는
반드시 수시로 사용될수 있도록 하여야 합니다.

주 의

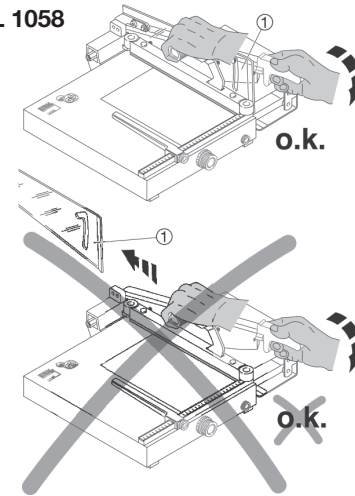


어린이는 본 기기 사용을 금 합니다.

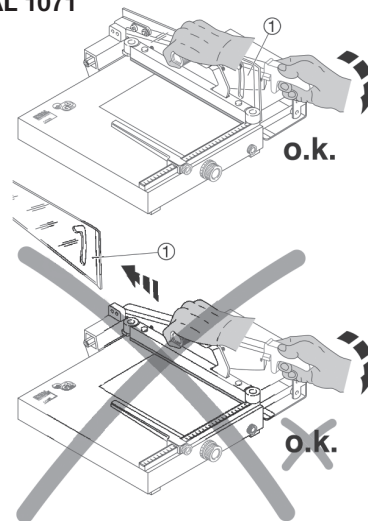


칼날 하부에 손이 닿지 않도록 유의 하여 주세요 .

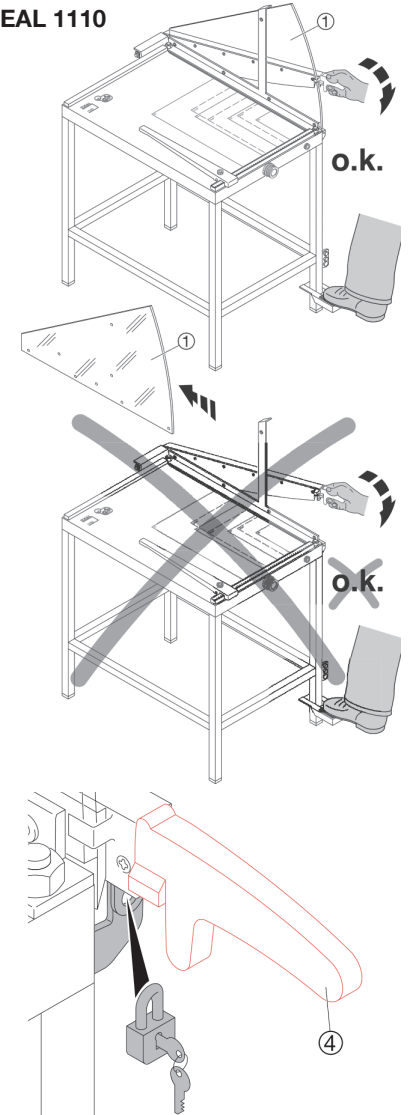
**IDEAL 1038
IDEAL 1058**



IDEAL 1071

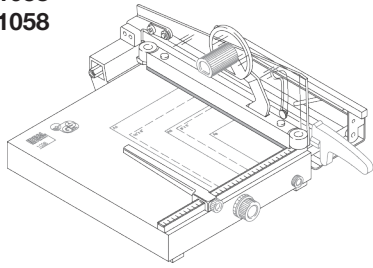


**IDEAL 1080
IDEAL 1110**

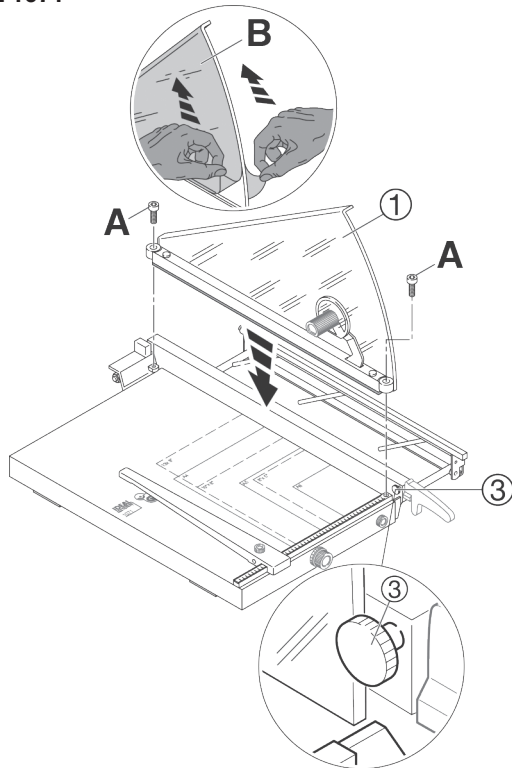


안전을 위하여 트리머 사용은 칼날가드①를 떼내지 말고 안전한 작업환경에서 사용 하세요.
모델 IDEAL 1080 과 IDEAL 1110은 칼날레바 ④ 잠겨져 있어 허용되지 않는 사용을 방지
하도록 합니다.(락은 제공됨)

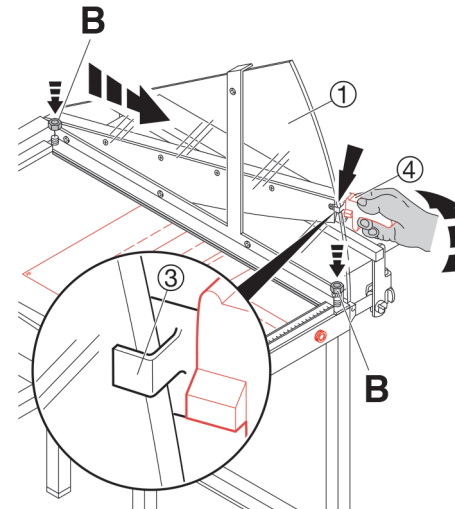
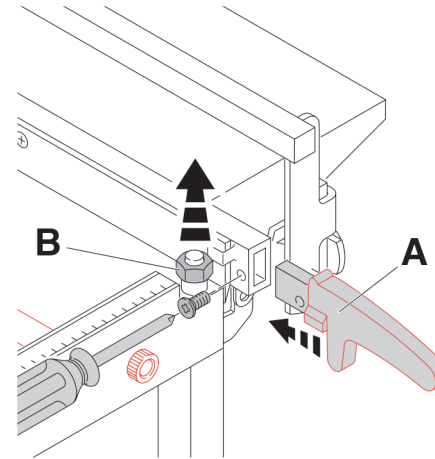
IDEAL 1038
IDEAL 1058



IDEAL 1071

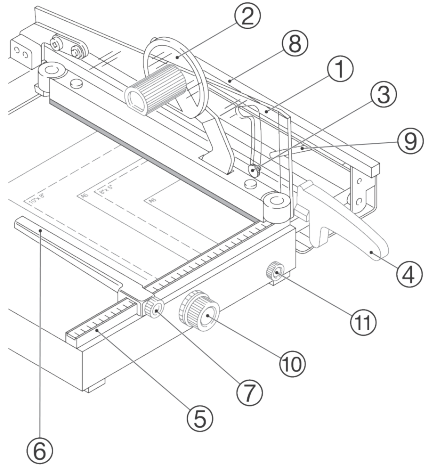


IDEAL 1080
IDEAL 1110

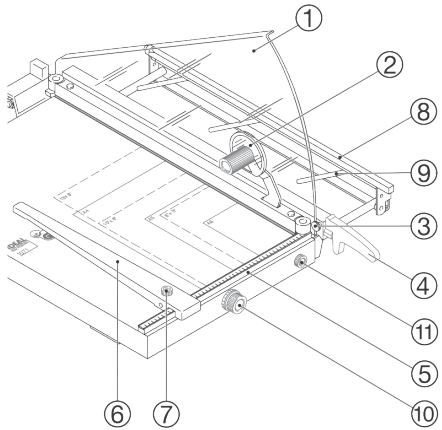


기기를 사용하기 이전에 칼날손잡이 ④와 칼날가드 ①, 클램프 ②를 반드시 장착하시길 바랍니다. 드라이버를 사용하여 나사를 풀고 칼날 핸들(A)를 밀어넣으신 후 다시 나사를 조여 칼날손잡이 ④를 장착하십시오. 17mm스패너를 이용하여 육각너트(B)를 풀어주신 후 칼날 손잡이 ④를 가볍게 들어올려 칼날가드 ①와 클램프 ②를 끼워주시기 바랍니다. 이때 칼날가드 ①는 반드시 칼날 가이드 ③의 뒷편에 설치되어야 합니다. 다 끼워주신 후에는 육각너트(B)를 17mm스패너로 단단히 고정해 주십시오.

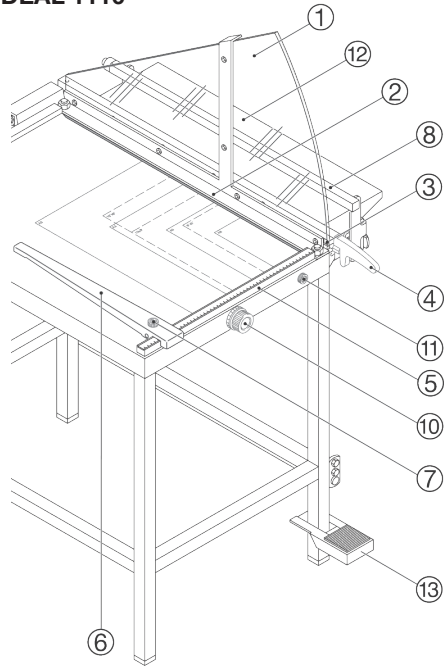
**IDEAL 1038
IDEAL 1058**



IDEAL 1071

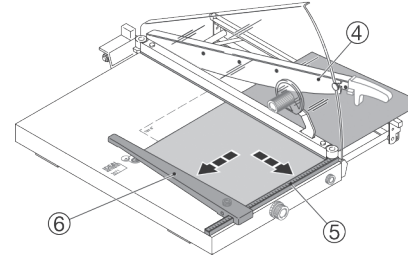


**IDEAL 1080
IDEAL 1110**



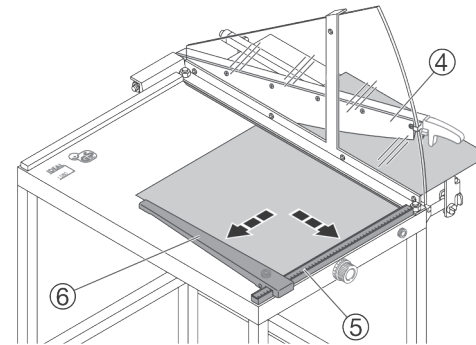
- ①칼날 가드
- ②클램프(압착바)
- ③칼날 가이드
- ④칼날 손잡이
- ⑤눈금자
- ⑥백게이지
- ⑦백게이지 고정나사
- ⑧앞쪽 페이퍼 가이드
- ⑩미세조정나사
- ⑪ 앞쪽 페이퍼 가이드 락
- ⑫ 접이식 연장 테이블
- ⑬ 풋 클램프

**IDEAL 1038
IDEAL 1058
IDEAL 1071**

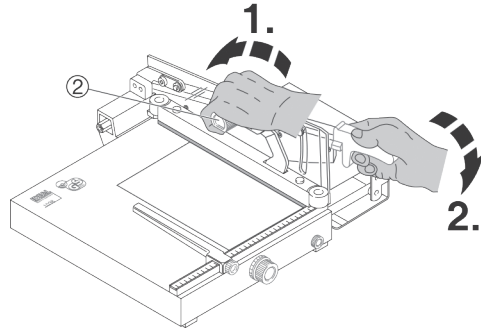


칼날 손잡이 ④를 위로 들어올린 후 용지를
왼쪽으로 투입하십시오. 용지가 규격에 따라
눈금자 ⑤에 맞춰 백게이지 ⑥를 조절합니다.

**IDEAL 1080
IDEAL 1110**

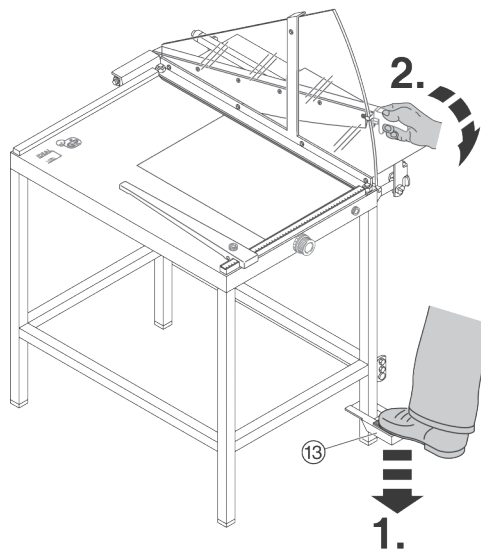


**IDEAL 1038
IDEAL 1058
IDEAL 1071**



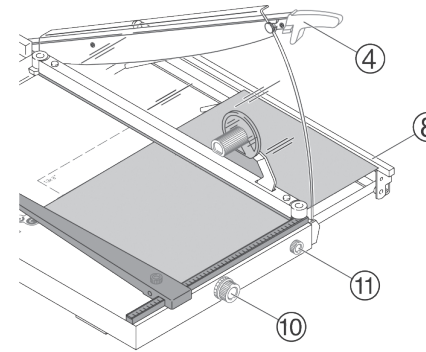
수동 클램프② 또는 풋 클램프 ⑬를 이용하여 종이를 고정 시킨후 재단을 합니다.

**IDEAL 1080
IDEAL 1110**



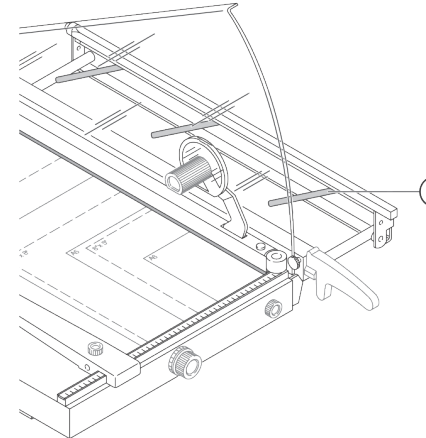
재단 사이즈는 앞 게이지를 이용하여 재단사이즈를 정할 수 있으며 교정 조절 나사⑩ 이용하여 정확한 재단 사이즈를 맞추신 후 앞쪽 페이퍼 가이드 락 ⑪ 이용하여 재단 위치 를 고정 시킨 후 같은 사이즈로 반복적으로 재단 가능 합니다.

앞쪽 페이퍼 가이드는 재단 할때 자동적으로 작동 되기때문에 작은 재단 사이즈도(10mm이하) 재단 가능 합니다.



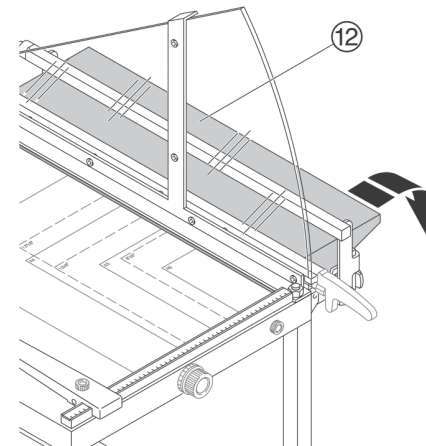
다음 번의 정확한 재단 사이즈를 맞출 수 있기 위해 항상 칼날을 최대한 높게 올려 주신 다음 종이의 좁은 스트립을 재단 하시기 바랍니다.

IDEAL 1080 과 IDEAL 1110은 접이식 테이블이 설치 되었기때문에 테이블 공간이 부족할때 펴시고 사용한다음 다시 접어 주세요 .



반복적으로 같은 사이즈를 재단하실 경우에는 앞쪽 페이퍼 가이드 ⑧를 이용하여 재단 사이즈를 정하고 미세조절나사 ⑩를 이용하여 정확한 재단 사이즈를 맞추신후 앞쪽 페이퍼 락 ⑪으로 재단 사이즈를 고정하여 재단합니다.

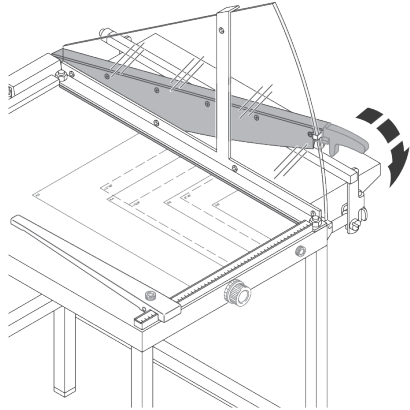
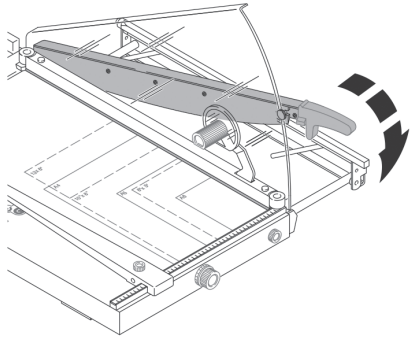
앞쪽 페이퍼 가이드 ⑧는 재단할 때 자동적으로 작동되기 때문에 작은 사이즈 (10mm 이하)의 재단도 가능합니다.



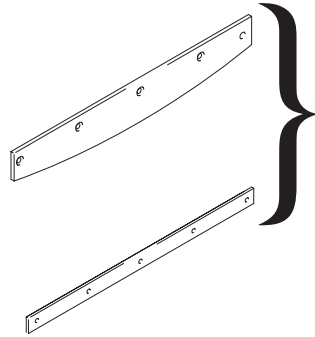
이후의 재단 사이즈를 정확하게 하기 위해서 항상 칼날을 최대한으로 올린 후 종이를 재단하십시오.

IDEAL 1080과 IDEAL 1110은 접이식 연장 테이블 ⑫이 장착되어 있기 때문에 테이블의 공간이 부족할 때 사용하신 후 불필요한 경우 다시 접어주십시오.

발생 가능한 고장

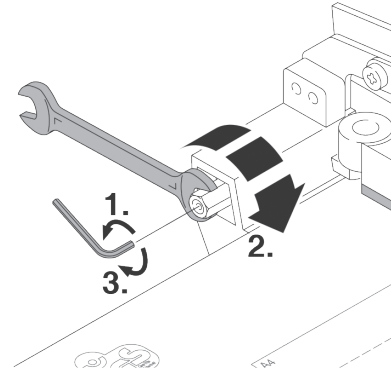


칼날 손잡이 빠짐.
마찰 장치를 조절 해주세요



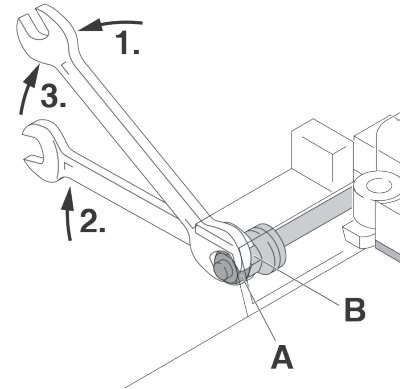
재단 품질이 안 좋을 시
칼날 이나 칼날 바를 교체하셔야 합니다.

발생 가능한 고장



본 기기 칼날 손잡이에 마찰 장치가 내장되어
있어 손잡이가 빠진 경우 그림과 같이
조절하여 주십시오.

IDEAL 1038 : 육각렌치 (4mm)로
육각나사를 풀고 스패너 (13mm)로 칼날
손잡이가 원래 위치가 되도록 조입니다. 그
후 육각렌치 (4mm)로 육각나사를 다시
조여줍니다.



IDEAL 1058, IDEAL 1071, IDEAL 1080,
IDEAL 1110 : 스패너(17mm)를 이용하여
외부너트(A)를 풀어주신 후 칼날 손잡이가
원래 위치로 돌아가도록 내부너트(B)를
조여줍니다. (손으로도 조절이 가능합니다.)
다 조여주셨다면 내부너트(B)를 스패너로
잡아주신 상태로 외부너트(A)를 단단히
조여줍니다.