

제품보증서

모델명 : Booklet Mac 중철 제본기
보증기간 : 20 년 월 일 ~ 20 년 월 일 까지
(구입일로부터 1년)

구입처 : _____

주소 : _____

회사명 : _____ 부서 : _____

판매자 : 카피어랜드(주) 우편번호 : 150-834

주소 : 서울시 금천구 가산동 371-28 우림라이온스밸리 C동 207호

전화 : 02)2026-0300 팩스 : 02)2026-0310

담당자 : _____

보증규정

1. 보증기간 개시일은 기기 납품일로부터 시작됩니다.
2. 보증기간 내에 고객이 정상적으로 사용하던 중 기계의 결함으로 인해 고장이 발생한 경우에만 보상수리를 1년간 해드립니다.
3. 아래 사항의 경우에는 무상수리 대상에서 제외됩니다. 유의하시기 바랍니다.
(무상수리 제외시 유상수리해 드립니다.)
 - ① 첨부된 사용설명서의 설명을 준수하지 않은 사용자의 부주의에 의한 고장.
 - ② 고장의 원인이 본기기 이외에 외부요인에 의한 경우.
 - ③ 고객이 기기를 임의로 개조, 분해하여 발생한 고장일 경우.
 - ④ 구입 후 운반이나 이동시의 고장일 경우.
 - ⑤ 본 보증서의 제시가 없는 경우.
4. 원격지 출장서비스를 행할 시에는 당사 예비규정에 의해 비용을 청구합니다.
5. 본 상품에 대한 보증수리 이외에 수리비는 실비로 합니다.
6. 본 보증서는 국내에서만 유효합니다.

애프터 서비스 신청

1. 애프터 서비스 이용시 보증서를 요구할 수 있습니다.
보증서의 제시가 없을 경우 무상수리가 불가능한 경우가 있습니다.
2. 애프터 서비스는 택배 이용을 기본으로 합니다.
택배 이용이 불가능한 경우에는, (50kg초과) 당사 애프터 서비스 센터를 방문하시거나,
기사 방문을 요청하실 수 있습니다. 기사 방문시 추가 요금이 청구될 수 있습니다.
3. 무상수리 보증기간 경과 후의 정기점검 및 고장수리는 수리요청에 의해 실시하며
유상수리를 원칙으로 합니다.

A/S Tel : (031) 954-5400

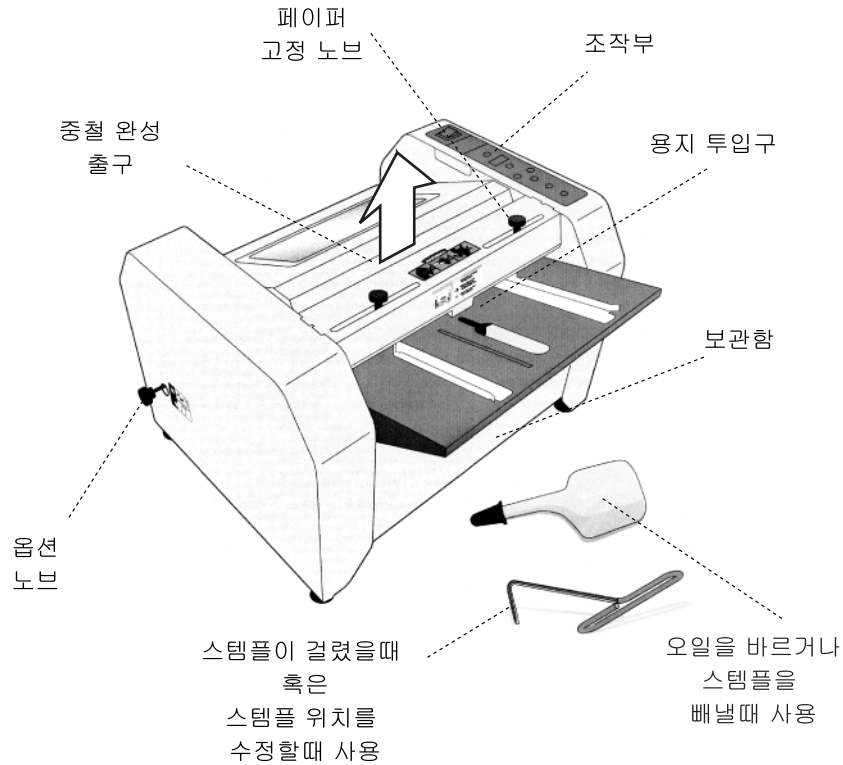
제본기 전문회사
카피어랜드(주)

Booklet Mac

중철 제본기 설명서



■ 부분 명칭 및 제품 사양



모 델 명	Booklet Mac
사용 규격	A5~A3
중철 규격	A6~A4
중철 속도	800권/1시간
최대 중철 용량	20매 (80g)
스탬플 타입	26/6 26/8 Ri26/6
제품크기	508mm x 585mm x 368mm
제품무게	40 kg

■ 특 징

- 작은사이즈** 사무실, 학교, 교회, 문구점 등에 적합
- 쉬운작동법** 가열시간 없이 종이를 넣기만 하면 몇초만에 접고 고정
- 다양한 기능** 기계옆에서 fold인지 staple인지 선택
- 다용도기능** 다양한 사이즈로(편지지, A4, A3, legal, 12"x18") 사용 가능
- 정 확 성** LCD에 부착된 카운터로 작업과정 관리
- 경 제 적** 업무 간편화로 최대의 경제적 효과
- 내 구 성** 견고한 스테이플러 사용
- 쉬운 설치** 장비 없이도 책자의 크기와 작동 모드(수동/자동), 스템플러 위치, 작동 기능(책자 제작/접기/스테이플링)등의 변경 가능
- 시간 절약** 한시간에 800권의 책자 가능
- 강한 모터** 한번에 20lbs 20시트까지 가능

■ 주 의

1. 습기가 많은 곳이나 직사 광선은 피해주세요.
2. 제본기에 충격을 주지 마세요.
3. 제본기 위치 이동시 충격에 주의하세요.